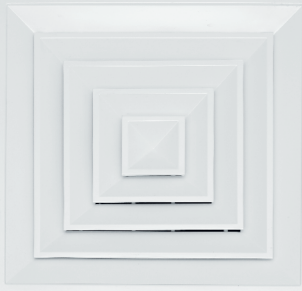


DIFFUSEUR CARRE SPECIAL POUR FAUX PLAFOND - DCF



CARACTÉRISTIQUES :

Diffuseur à 4 voies pour faux-plafond à noyau central amovible.

CONSTRUCTION :

Aluminium peint RAL 9010

UTILISATION :

Pour l'installation en faux plafond en soufflage et reprise d'air.

Hauteur d'installation : 2,5 - 3,5 m.

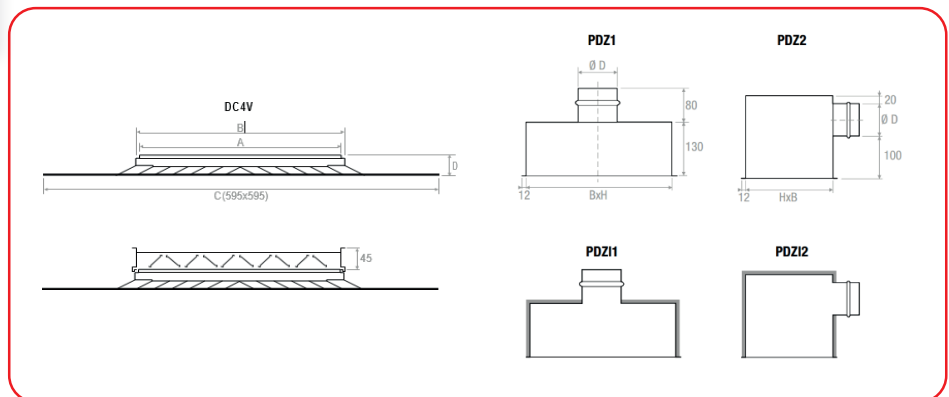
FIXATION :

- Fixation à l'aide de vis sur le col du diffuseur.

ACCESSOIRES :

- Plénum en acier galvanisé.
- Registre en aluminium à ailettes opposées

Descriptif technique



Descriptif technique

Modèle	A [mm]	B [mm]	C [mm]	D [mm]
DCF 150x150	131	144	595	45
DCF 225x225	207	220	595	45
DCF 300x300	278	294	595	45
DCF 375x375	355	369	595	45

Diagramme de sélection

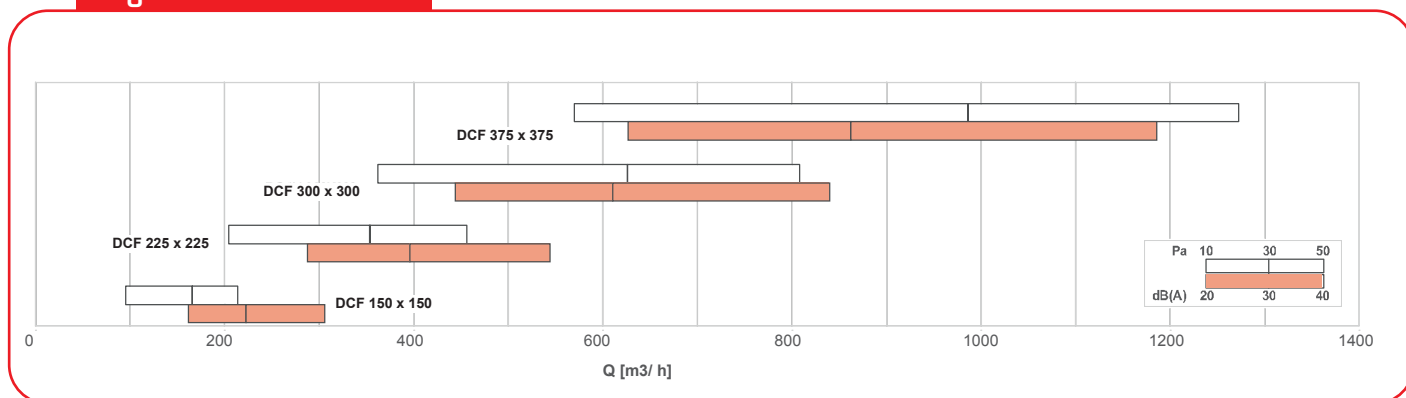


Tableau de sélection

Modèle	A M ²	N VOIE	Q M ³ /H		L WA (DB (A))		X (M)		DP T (PA)	
			MIN	MAX	MIN	MAX	MIN	MAX	MIN	MAX
DCF 150X150	0,009	4	100	210	INF 20	29	0,2	1	10	50
DCF 225X225	0,019	4	200	460	INF 21	34	0,23	1,153	10	50
DCF 300X300	0,033	4	360	810	INF 22	39	0,258	1,285	10	50
DCF 375X375	0,051	4	570	1270	INF 23	42	0,28	1,4	10	50